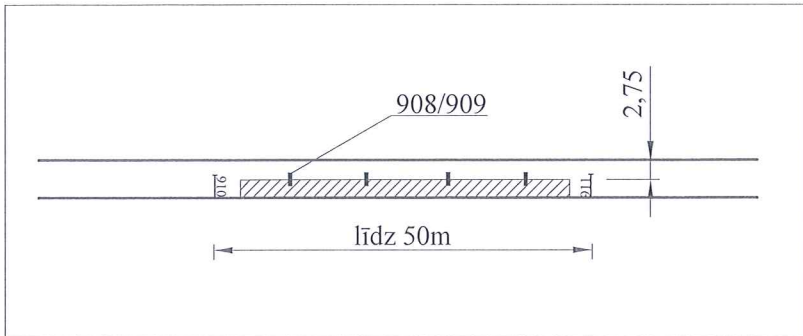


Ceļu satiksmes tehnisko līdzekļu izvietojuma shēma

Darbuņēmējs, atbildīga persona (paraksts), telefons: SIA "Rīga rent" Eduards Burijs 28811001
Darba izpildes vieta, raksturojums: Ozolu iela, Lielvārde, Lielvārdes novads (kanalizācijas izbūve)
Darba izpildes laiks: 21.12.2020.g.-31.03.2020.g.



- Darba vietai jābūt aprīkotai pēc MK noteikumiem Nr.421.
- Darbus veikt pa posmiem līdz 50m.
- Nodrošināt operatīvā transporta un vietējo iedzīvotāju transporta kustību.



Atbildīgais par satiksmes organizāciju
Eduards Burijs t.28811001

VSIA "Latvijas Valsts

ceļi"
SASKAŅOTS

Saskaņojums par satiksmes organizācijas tehnisko līdzekļu uzstādīšanu un noņemšanu attiecas uz to izvietojuma atbilstību normatīvajiem aktiem ceļu satiksmes drošības jomā. Ceļa zīmes izgatavot un uzstādīt atbilstoši standartam LVS 77.

21.12.2020.
[Signature]

VSIA LATVIJAS VALSTS CEĻI
Ogres nodaļas
ceļu būvzinčeneris
GUNĀRS RUCIŅŠ

Lielvārdes novada
dome:

SASKAŅOTS
Lielvārdes novada pašvaldības
izpilddirektora vietniece

[Signature] L. Zariņa
17.12.2020.

Izpildītājs:

SIA CBF „L-KO“
Būvdarbu vadītājs
Māris Grāvels
m.t. 29108610

[Signature]