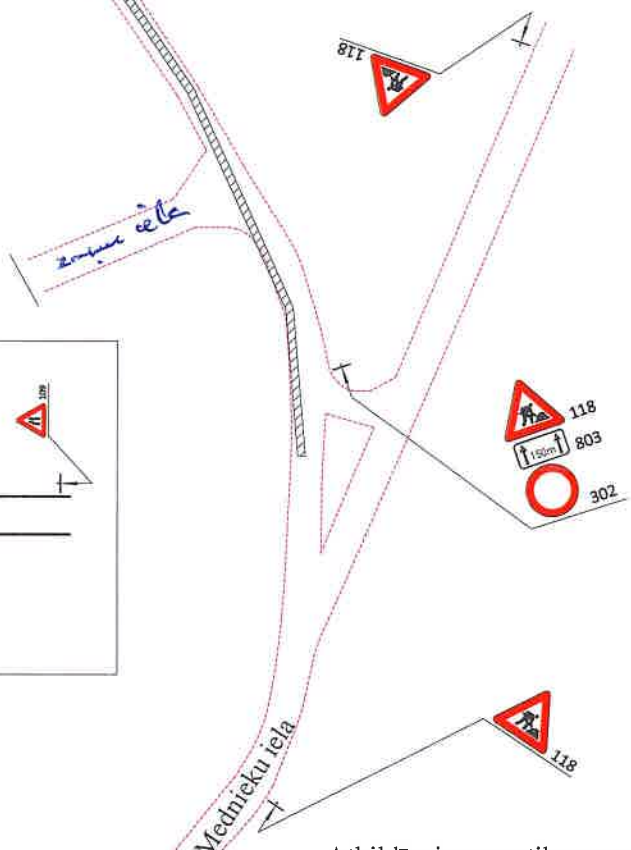
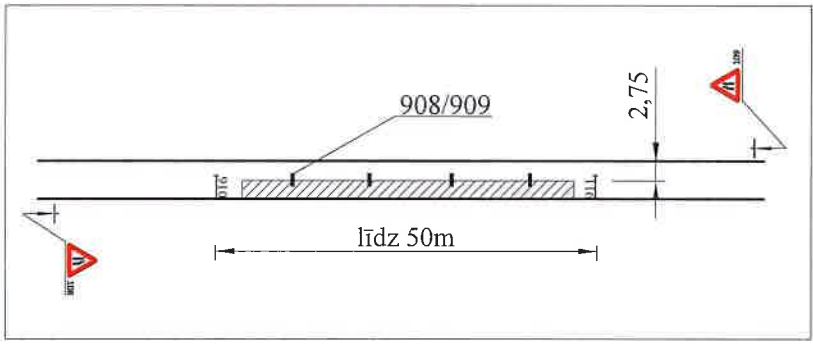


### Ceļu satiksmes tehnisko līdzekļu izvietojuma shēma

Darbuņēmējs, atbildīga persona (paraksts), telefons: SIA "Rīga rent" Eduards Burijs 28811001  
 Darba izpildes vieta, raksturojums: Mednieku iela, Lielvārde, Lielvārdes novads (kanalizācijas izbūve)  
 Darba izpildes laiks: 15.09.2020.g.-31.12.2020.g.

- Darba vietai jābūt aprīkotai pēc MK noteikumiem Nr.421.
- Darbus veikt pa posmiem līdz 50m.
- Nodrošināt operatīvā transporta un vietējo iedzīvotāju transporta kustību.



Atbildīgais par satiksmes organizāciju  
 Andreja Pumpura iela Eduards Burijs t.28811001

VAS "Latvijas Valsts ceļi"  
**SASKAŅOTS**

Lielvārdes novada dome:  
**SASKAŅOTS**  
 Lielvārdes novada pašvaldības izpilddirektora vietniece  
*[Signature]* L. Zariņa  
 10.09.2020.

Izpildītājs:  
**SIA CBF „L-KO“**  
 Būvdarbu vadītājs  
**Māris Grāveļs**  
 m.l. 29108670  
*[Signature]*

Saskaņojums par satiksmes organizācijas tehnisko līdzekļu uzstādīšanu un noņemšanu attiecas uz to izvietojuma atbilstību normatīvajiem aktiem ceļu satiksmes drošības jomā. Ceļa zīmes izgatavot un uzstādīt atbilstoši standartam LVS 77.  
 10.09.2020.  
*[Signature]*  
 VAS LATVIJAS VALSTS CEĻI  
 Ogres nodaļas ceļu būvīnženieris  
**G. RUCIŅŠ**