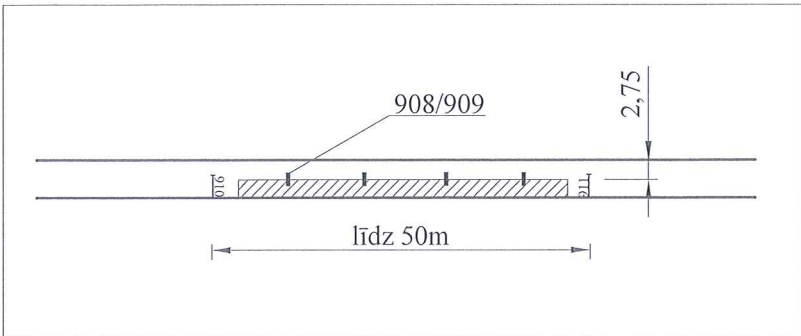


### Ceļu satiksmes tehnisko līdzekļu izvietojuma shēma

Darbuņēmējs, atbildīga persona (paraksts), telefons: SIA "Rīga rent" Eduards Burijs 28811001  
 Darba izpildes vieta, raksturojums: Ozolu iela, Lielvārde, Lielvārdes novads (kanalizācijas izbūve)  
 Darba izpildes laiks: 21.12.2020.g.-31.03.2020.g.



- Darba vietai jābūt aprīkotai pēc MK noteikumiem Nr.421.
- Darbus veikt pa posmiem līdz 50m.
- Nodrošināt operatīvā transporta un vietējo iedzīvotāju transporta kustību.



Atbildīgais par satiksmes organizāciju  
 Eduards Burijs t.28811001

VSIA "Latvijas Valsts

ceļi"  
**SASKAŅOTS**

Saskaņojums par satiksmes organizācijas tehnisko līdzekļu uzstādīšanu un noņemšanu attiecas uz to izvietojuma atbilstību normatīvajiem aktiem ceļu satiksmes drošības jomā. Ceļa zīmes izgatavot un uzstādīt atbilstoši standartam LVS 77.

21.12.2020.  
*[Signature]*

VSIA LATVIJAS VALSTS CEĻI  
 Ogres nodaļas  
 ceļu būvzinženieris  
**GUNĀRS RUCIŅŠ**

Lielvārdes novada  
 dome:

SASKAŅOTS  
 Lielvārdes novada pašvaldības  
 izpilddirektora vietniece

*[Signature]* L. Zariņa  
 17.12.2020.

Izpildītājs:

SIA CBF „L-KO“  
 Būvdarbu vadītājs  
**Māris Grāvels**  
 m.t. 29108610

*[Signature]*